

導入年度	R 4 年度	設 備 名	複合振動試験機			
メーカー	IMV(株)	型式	J240/EM4AM	設置室	機械性能実験室	

令和4年度JKA設備拡充補助事業

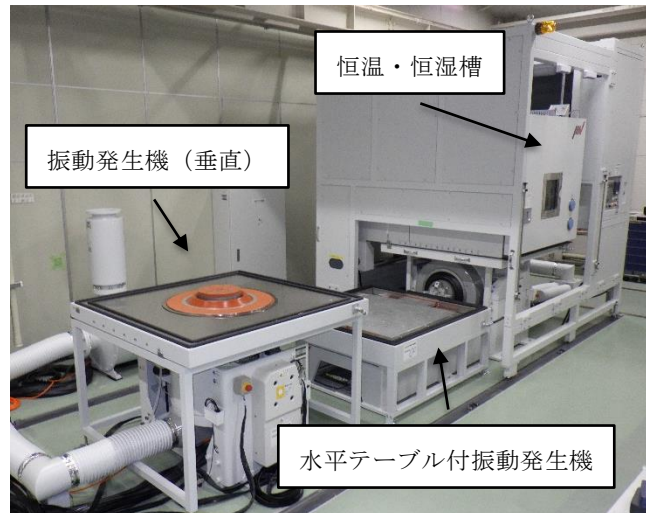
《 概 要 》

JIS規格に適合した「振動」と「温度・湿度」の複合環境を試験体を与えるための設備であり、機械部品や電子機器などの製品の信頼性を開発段階で検証することができます。

《 装置外観 》



<制御装置>



<加振機と恒温・恒湿槽>

《 仕 様 》

振動試験機本体

- ・加振力：24kN（正弦波）、24kN rms（ランダム波）、55kN peak（ショック波）
- ・最大加速度：888m/s²（正弦波）、622m/s² rms（ランダム波）、2000m/s² peak（ショック波）
- ・最大速度：2.4m/s（正弦波）、2.4m/s peak（ショック波）
- ・最大変位：100mm_{p-p}（正弦波）100mm_{p-p}（ショック波）
- ・振動数範囲：5～2400 Hz（正弦波）、5～1000Hz（水平テーブル、正弦波）
- ・最大搭載質量：400kg（垂直）、1000kg（水平テーブル）
- ・加振波形：サイン波、ランダム波、サインオンランダム波、ランダムオンランダム波、任意波形、ショック波、SRS分析試験

恒温恒湿槽

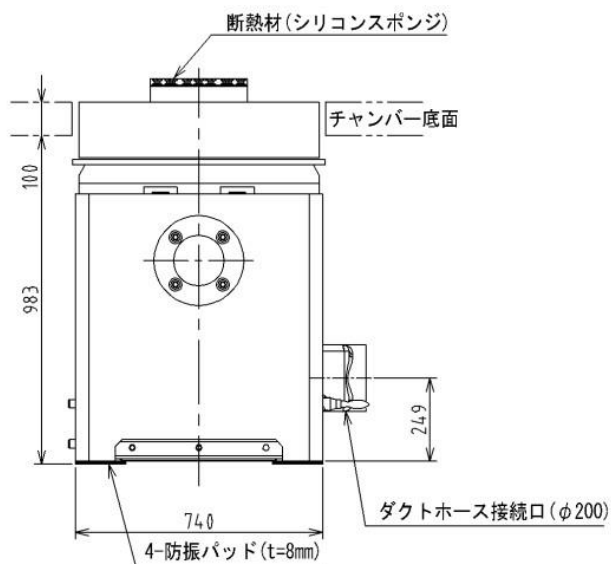
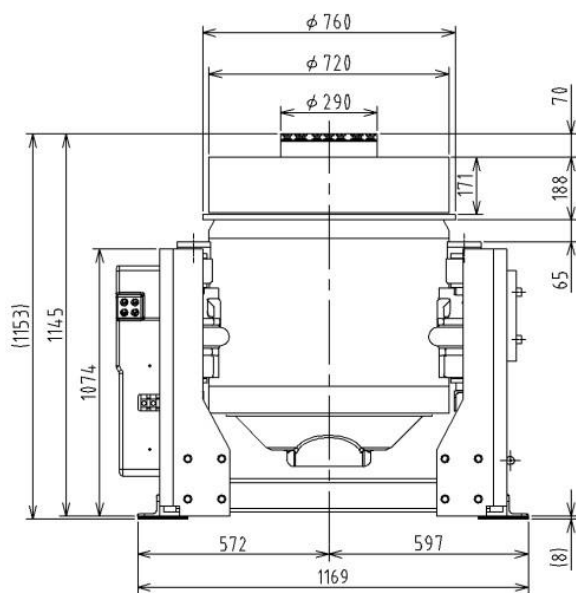
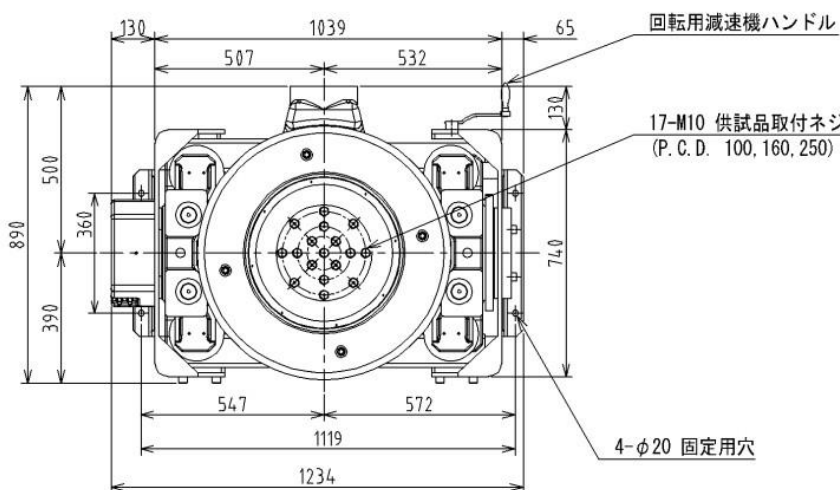
- ・槽内寸法：1200mm(W) × 1200mm(D) × 1200mm(H)
- ・温度範囲：-40℃～+150℃
- ・湿度範囲：30%～95%

《 用途例 》

- ・大型部品の振動試験、「振動」＋「温湿度」の複合試験、実波形を用いた振動試験など

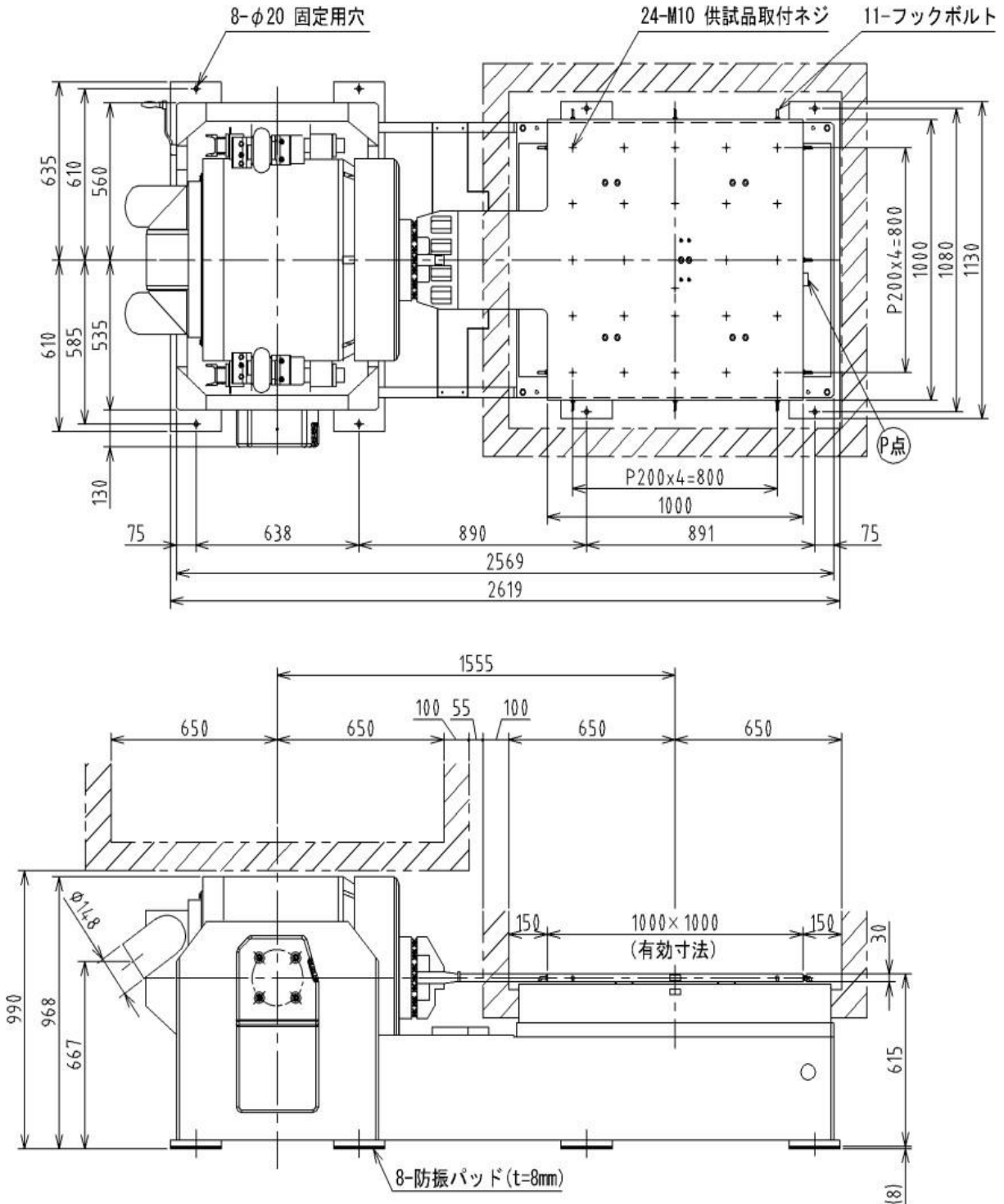
(a) 振動発生器 (垂直)

- 稼働部質量 : 27kg
- 振動台寸法 : $\phi 290$ mm
- 供試品取付ネジ : 17-M10 深 40 mm
- 許容偏心モーメント : 850N・m
- 装置質量 : 約 2400kg



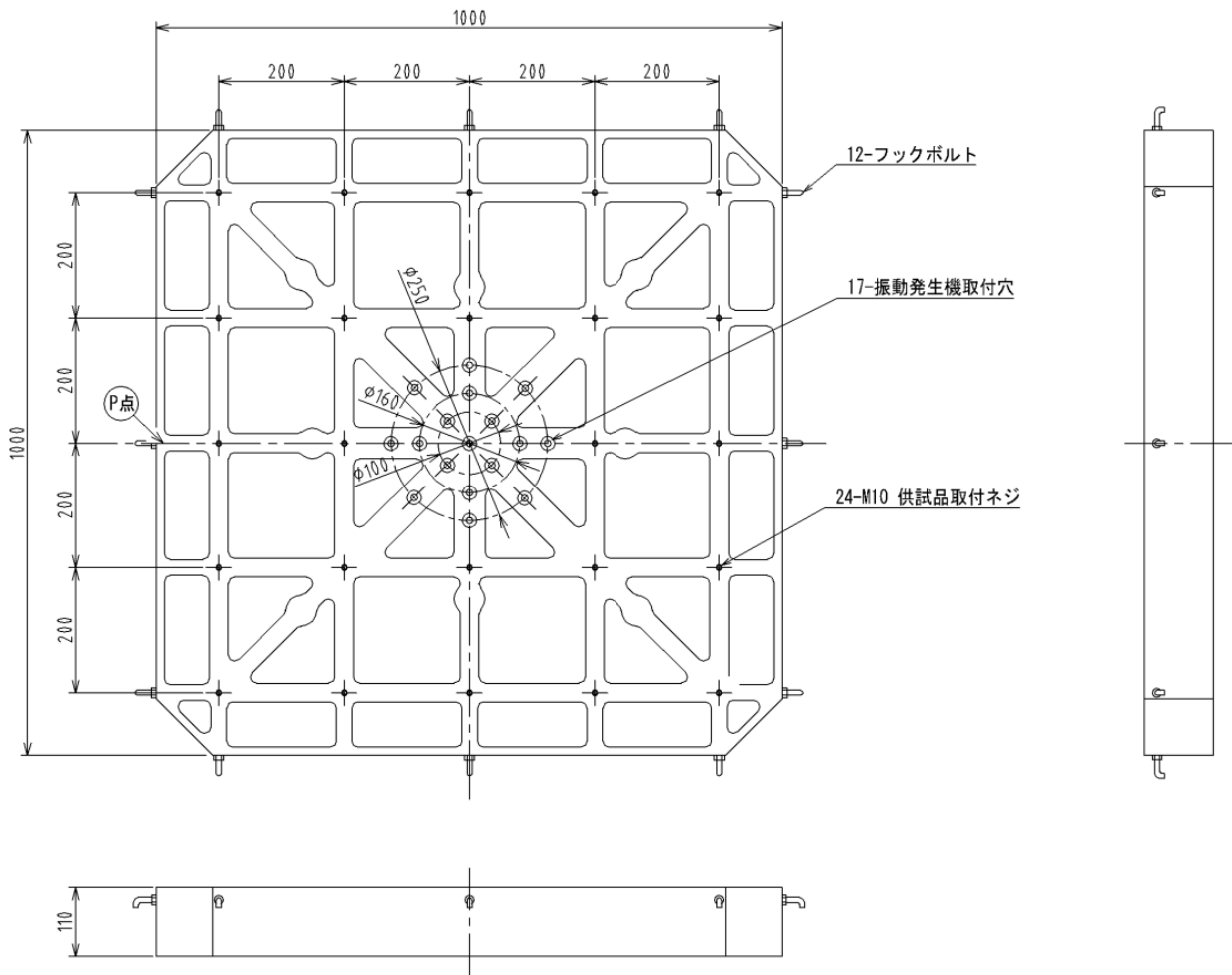
(b) 水平補助テーブル付振動発生器（水平加振時）

- 稼働部質量 : 148kg
- テーブル有効寸法 : 1000×1000 mm
- テーブル材質 : アルミニウム合金
- 供試品取付ネジ : 24-M10 深 20 mm
- 許容偏心モーメント : 2200N・m
- 装置質量 : 約 4200kg



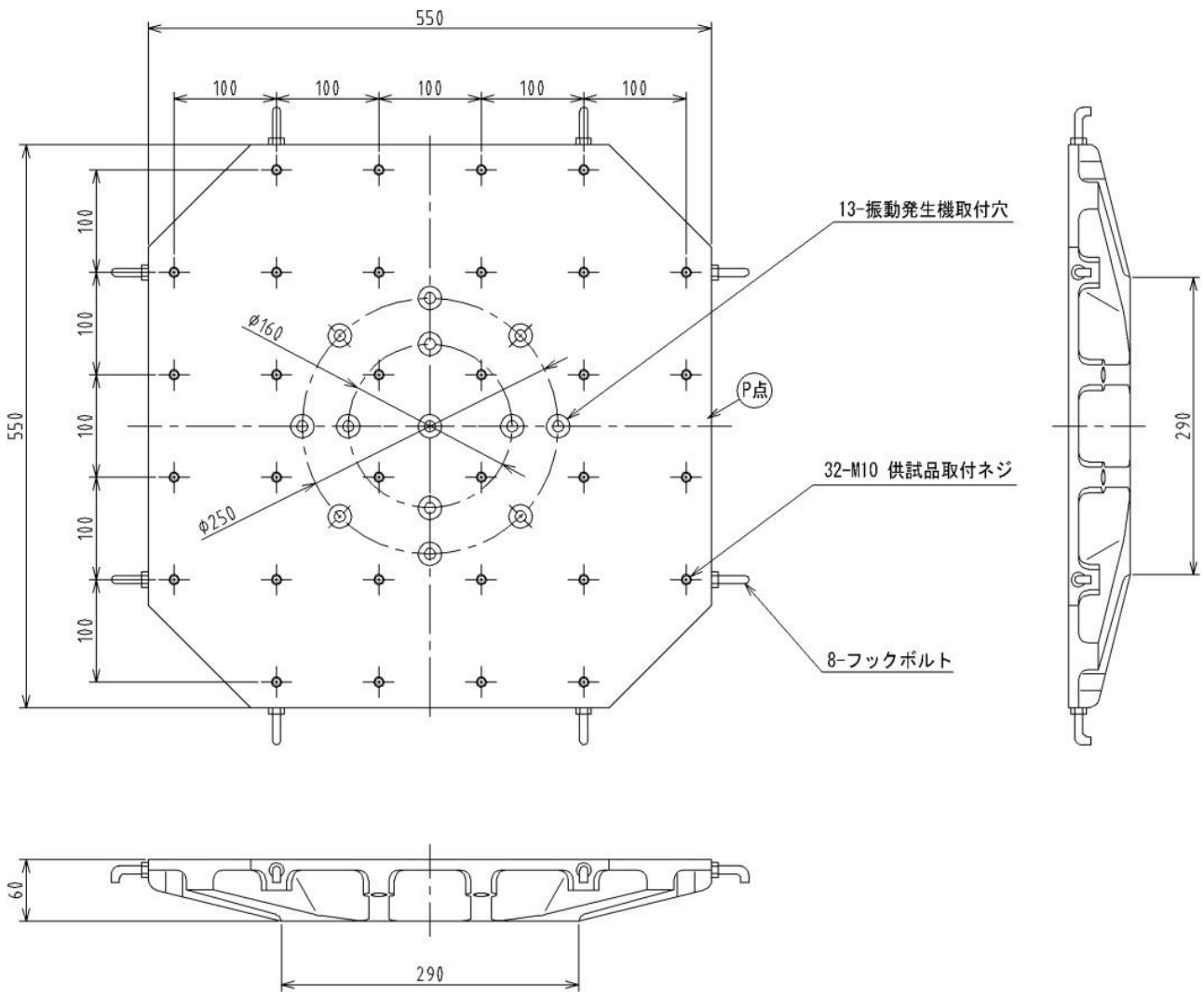
(c) 1m 垂直補助テーブル

テーブル寸法 : 1000 × 1000 × 110 mm
供試品取付ネジ : 24-M10 深 20 mm
P点ネジ : M5 深 10 mm
最大振動数 : 350Hz
材質 : アルミニウム合金
質量 : 110kg



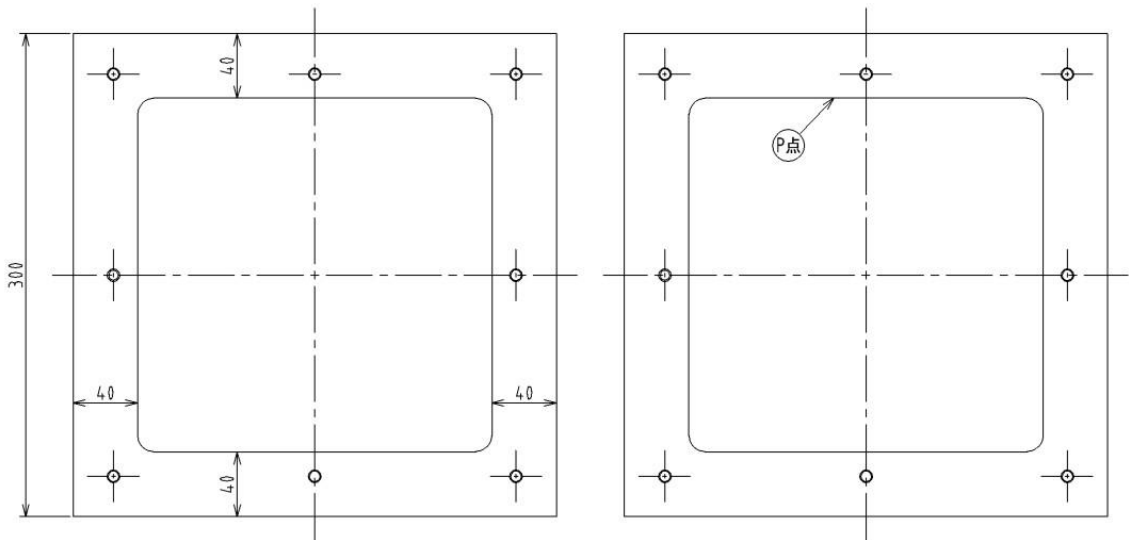
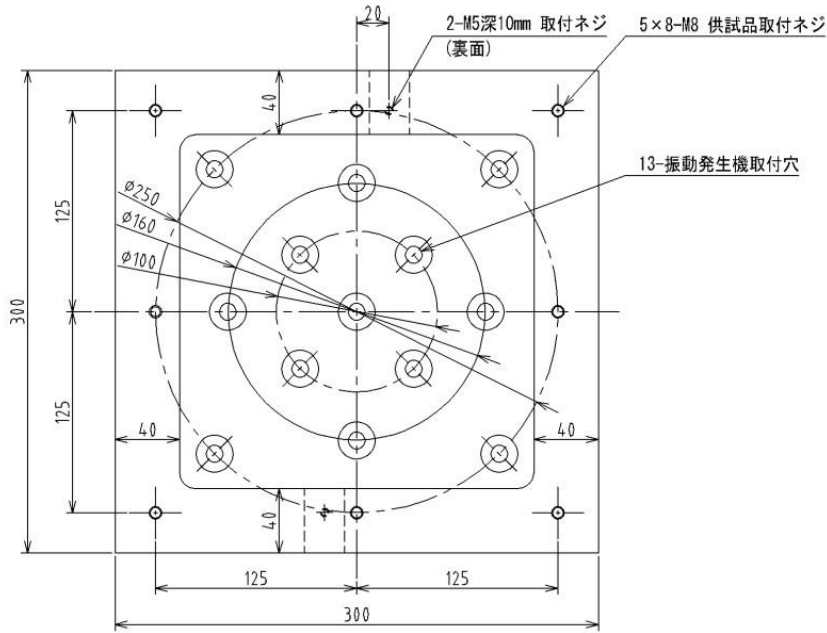
(d) 天板付垂直補助テーブル

テーブル寸法 : 550×550×60 mm
供試品取付ネジ : 32-M10 深 20 mm
P点ネジ : M5 深 10 mm
最大振動数 : 600Hz
材質 : アルミニウム合金
質量 : 30kg



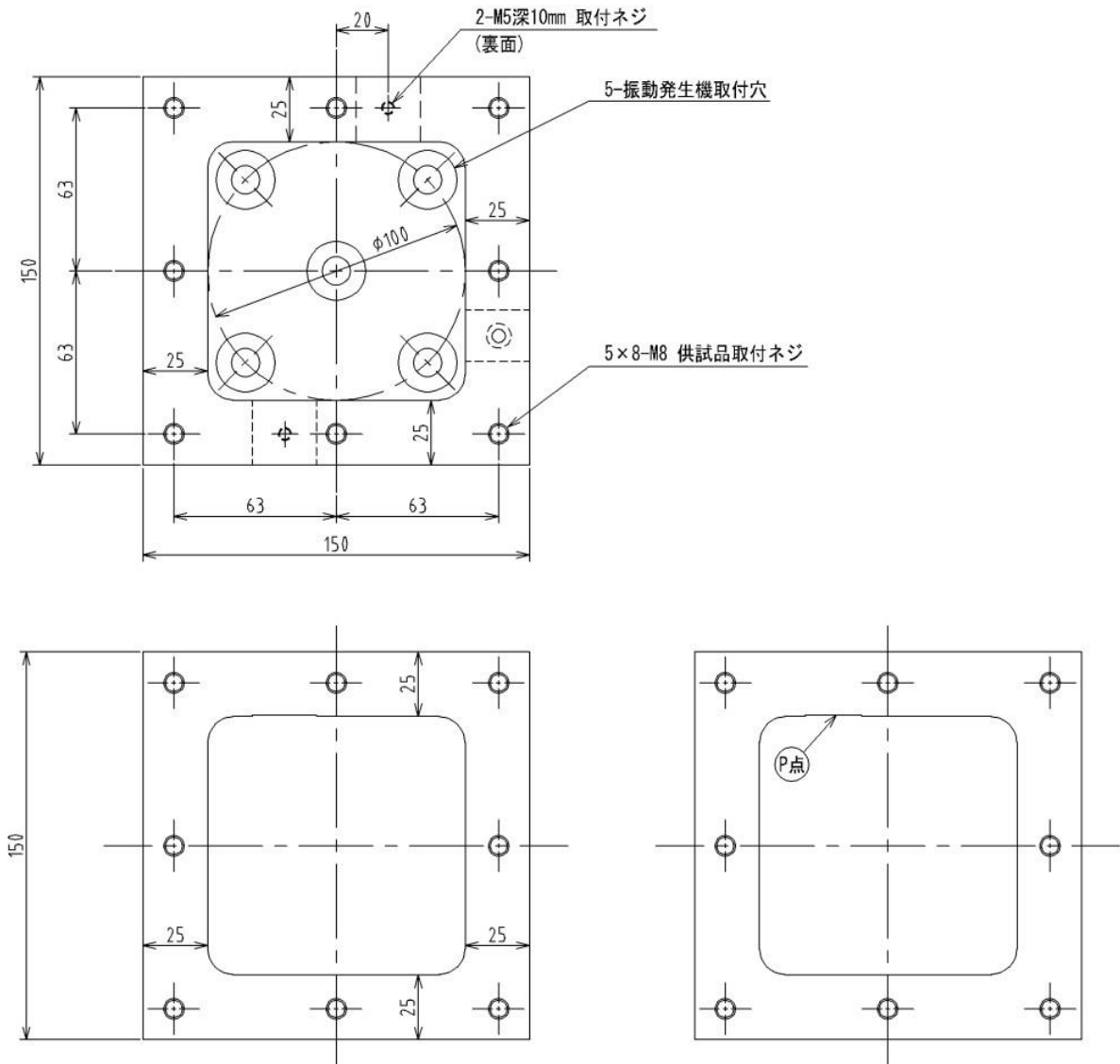
(e) 300 mm立方体加振治具

寸法 : 300 × 300 × 300 mm
 供試品取付ネジ : 5 × 8-M8 深 10 mm
 最大振動数 : 600Hz
 材質 : アルミニウム合金
 質量 : 20kg



(f) 150 mm立方体加振治具

寸法 : 150×150×150 mm
 供試品取付ネジ : 5×8-M8 深6 mm
 最大振動数 : 2000Hz
 材質 : アルミニウム合金
 質量 : 3.5kg



温湿度制御可能範囲図

